



SCHTAER

ПАСПОРТ на Окрасочное оборудование Mars 20



Окрасочные аппараты для безвоздушного распыления красок и эмалей.

Предназначены только для профессионального использования.

Не одобрены для применения во взрывоопасных условиях.

Максимальное рабочее давление до 3300 psi (227 бар, 22,7 МПа)



ИНСТРУКЦИИ ПО ТЕХНИКЕ БЕЗОПАСНОСТИ



Окрасочное оборудование для безвоздушной покраски

Серийный номер _____

Дата продажи _____

Гарантия на оборудование 12 месяцев

Продавец _____ г. _____

Подпись Продавца _____ ФИО _____

М.П.

СОДЕРЖАНИЕ

стр:

1. Предупреждение и особые меры предосторожности	1
2. Эксплуатация	2
· Компоненты аппарата	2
· Подготовка к работе	2
· Подготовка к распылению	3
· Порядок сброса давления	4
· Ежедневное техобслуживание	4
3. Порядок распыления	4
4. Очистка	5
5. Ремонт	5
6. Характеристики	7
7. Взрыв-схема	8

1. Предупреждения и особые меры предосторожности



ОПАСНОСТЬ ПОЖАРА И ВЗРЫВА

Огнеопасные пары в рабочей зоне, такие как пары растворителей и краски, могут загореться или взорваться. Чтобы предупредить пожар и взрыв:

- Используйте оборудование только в хорошо проветриваемом помещении.
- Устраните все источники воспламенения: сигнальные лампы, сигареты, переносные электрические лампы и пластиковые чехлы для защиты от пыли (опасность потенциальной электростатической дуги).
- Распылитель может создавать статический разряд. При использовании в распылителе или возле него огнеопасной жидкости держите распылитель на расстоянии как минимум 6 метров от взрывчатых паров.
- Держите рабочее пространство свободным от мусора, включая растворитель, тряпки и бензин.
- Не включайте и не выключайте шнуры питания и не включайте и не выключайте лампы в присутствии огнеопасных паров.
- При покраске и промывке заземляйте оборудование и токопроводящие предметы в рабочем пространстве.
- При наличии искр статического электричества или при ударе электротоком, немедленно прекратите работу. Не эксплуатируйте оборудование, пока не выявите и не устраните проблему.
- Держите в рабочей зоне работающий огнетушитель.

ОПАСНОСТЬ УДАРА ЭЛЕКТРОТОКОМ

Неправильное заземление, установка или эксплуатация системы могут вызвать удар электротоком.

- Выключите оборудование и отсоедините шнур питания, перед тем, как проводить техобслуживание оборудования.
- Используйте только заземленные электрические розетки.
- Используйте только профессиональные удлинители 3x1,5 см2
- Убедитесь, что контакты заземления на распылителе и удлинителях не повреждены.
- Не работайте под дождем. Храните окрасочный аппарат в закрытом помещении.

ОПАСНОСТЬ ПОВРЕЖДЕНИЯ КОЖИ

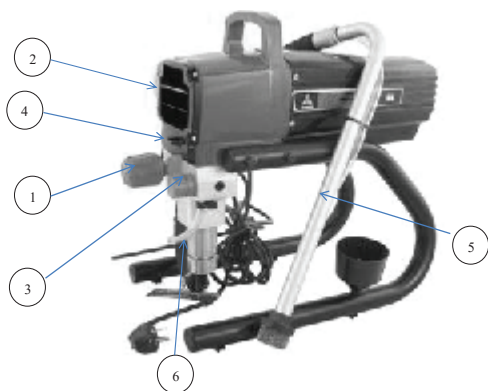
Жидкость под давлением, выходящая из краскораспылителя или поврежденного шланга может проникнуть под кожу. Это серьезная травма, которая может привести к ампутации.

Немедленно обратитесь к врачу.

- Не направляйте краскопульт на людей или любые части тела.
- Не закрывайте рукой сопло краскопульта.
- При утечке не пытайтесь остановить или отклонить струю рукой, телом, перчаткой или тряпкой.
- Используйте блокировку спускового механизма, когда не распыляете материал.
- Выполните процедуру сброса давления после прекращения распыления и перед очисткой, проверкой или техобслуживанием оборудования.

2. Эксплуатация

Компоненты аппарата



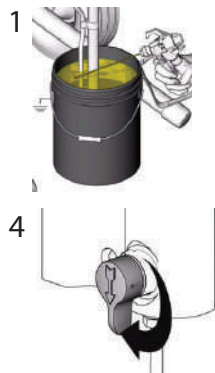
- | | |
|------------------------------|--|
| 1 Ручка регулировки давления | Управление выходным давлением краски (увеличение по часовой стрелке, уменьшение против часовой стрелки). |
| 2 Вкл/выкл питания | Включение/выключение окрасочного аппарата. |
| 3 Кран сброса давления | Горизонтальное положение означает, что краска распыляется, вертикальное направление означает сброс давления. |
| 4 Выход на шланг | Подача материала для распыления. |
| 5 Заборная трубка | Забор материала в краскораспылитель. |
| 6 Дренажный шланг | Подача материала при сбросе давления. |

Подготовка к работе

1. Соедините заборный шланг и возвратную трубку и хорошо затяните соединение.
2. Соедините шланг для подачи краски под давлением с выходным отверстием и хорошо затяните.
3. Соедините безвоздушный краскораспылитель со свободным концом шланга для подачи краски, используя гаечные ключи, и хорошо затяните.
4. Убедитесь, что кран переключения "покраска/промыть" переведен в горизонтальное положение (ВКЛ).
5. Капните 5-6 капель масла TSL или Mesamoll в отверстие для смазки.
6. Проверьте напряжение, используя вольтметр, и убедитесь, что значение находится в пределах разрешенного для распылителя напряжения 200–230 В.
7. Установите окрасочный аппарат в сухом месте на расстоянии как минимум 7,5 м от места проведения работ.

Поскольку в новом окрасочном аппарате есть защитная смазка, необходимо использовать антифриз для очистки распылителя перед первым применением. Следуйте приведенным ниже указаниям:

1. Поместите заборный шланг в ведро с антифризом.
2. Поместите возвратную трубку в сливное ведро.
3. Включите питание.
4. Переведите кран переключения "покраска/промывка" в режим "промывка".
5. Установите ручку регулировки давления на среднее значение, при котором распылитель может работать (не затягивайте слишком сильно!).
6. Прокачивайте через распылитель антифриз, пока из возвратной трубки не потечет чистый антифриз.
7. Установите ручку регулятора давления в положение минимального давления.
8. Выключите питание.



Подготовка к распылению

Перед распылением убедитесь, что краска правильно подготовлена к распылению, а трубка подачи хорошо затянута. В противном случае неочищенные краски могут вызвать преждевременный износ распылителя и сократить срок его службы. Прокачайте через аппарат специальный разбавитель, а затем начните распыление. Следуйте приведенным ниже указаниям:

1. Поместите заборный шланг насоса в ведро со специальным разбавителем (или чистой водой, если планируется распылять краску на водной основе).
2. Поместите возвратную трубку в сливное ведро.
3. Включите питание.
4. Переведите кран переключения "покраска/промывка" в режим "промывка".
5. Установите ручку регулировки давления на среднее значение, при котором распылитель может работать (не затягивайте слишком сильно!).
6. Дайте аппарату поработать в течение 15-30 секунд, пока из возвратной трубки не потечет чистый разбавитель.
7. Установите ручку регулятора давления в положение минимального давления.
8. Переведите кран переключения "покраска/промывка" в положение "покраска".
9. Установите среднее давление.
10. Откройте предохранительную защелку.
11. Направьте краскораспылитель внутрь сливного ведра и нажимайте на спусковой крючок, пока из него не потечет чистый растворитель, чтобы удалить старый растворитель в трубке подачи краски и краскораспылителя.
12. Закройте предохранительную защелку.
13. Медленно установите ручку регулировки давления на высокое давление.
14. Внимательно проверьте каждый компонент и убедитесь в отсутствии протечки. При наличии протечки сбросьте давление, как указано в пункте "Порядок сброса давления", а затем плотно затяните соединение в месте протечки.
15. Можете приступить к распылению.

Порядок сброса давления

Сбрасывайте давление, соблюдая порядок сброса давления, перед техобслуживанием, ремонтом или в случае перерыва в работе!

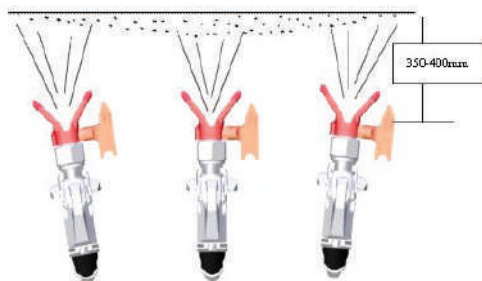
1. Закройте предохранительную защелку.
2. Установите ручку регулировки давления на низкое давление.
3. Откройте предохранительную защелку, поверните сопло на 180°.
4. Направьте распыляющую форсунку внутрь ведра с краской, нажмите на спусковой крючок, чтобы сбросить давление в распылителе и трубке.
5. Закройте предохранительную защелку.
6. Переведите кран переключения "покраска/промывка" в положение "промывка" и полностью сбросьте остаточное давление.

Ежедневное техобслуживание

1. Перед эксплуатацией проверьте, соответствует ли электропитание установленным требованиям.
2. Капните 5-6 капель масла TSL или Mesamoll в отверстие для смазки.
3. После распыления полностью очистите распылитель и его компоненты.
4. После очистки сверните шланг в моток, стараясь избежать появления узлов.
5. Перед длительным хранением прокачайте через распылитель защитный раствор, чтобы избежать коррозии компонентов. После этого пропустите через распылитель немного масла для смазки и впрысните масло.

3. Порядок распыления

Соблюдайте описанный ниже порядок распыления, чтобы гарантированно получить профессиональные результаты окраски. Держите распылитель перпендикулярно к поверхности и всегда на одинаковом расстоянии от нее. В зависимости от типа материала, типа поверхности или необходимого размера факела краски расстояние до поверхности должно быть 35 - 40 см.



Перемещайте краскораспылитель из стороны в сторону или вверх и вниз над поверхностью с постоянной скоростью. Перемещение краскораспылителя с постоянной скоростью позволяет экономить материал и обеспечивает равномерное покрытие. Правильная скорость распыления позволяет наносить равномерный слой краски без подтеков или наплывов. При появлении подтеков или наплывов используйте сопло меньшего диаметра. При нанесении на поверхность недостаточного количества краски или недостаточной скорости распыления краски применяйте сопло большего диаметра.

Наносите распыляемую краску равномерными движениями попеременно слева направо и справа налево. Начинайте перемещение краскораспылителя перед тем, как нажмете на спусковой крючок. Старайтесь не наносить краску по дуге или под углом, это приведет к неравномерному нанесению покрытия. Для равномерного нанесения покрытия необходимо наносить его внахлест (с частичным перекрытием мазков) при каждом движении. При горизонтальном распылении краски старайтесь захватить нижний край предыдущего мазка, перекрывая его на 50%.

При окраске углов и краев поместите центр факела краски на угол или край и распыляйте краску вертикально таким образом, чтобы на два смежных мазка приходилось примерно одинаковое количество краски.

При распылении с защитным экраном плотно прижмите его к поверхности. Немного наклоните краскораспылитель от экрана в сторону поверхности: это не позволит краске попадать под экран.

Находящиеся поблизости от зоны распыления предметы (автомобили, садовая мебель и т.п.) следует убрать или прикрыть. Растения в зоне окраски необходимо накрыть брезентом.

4. Очистка

При промывке растворителем заземляйте аппарат, касаясь пистолетом металлического ведра с растворителем!

1. Сбросьте давление и удалите краску из распылителя согласно "Порядку сброса давления".
2. Снимите соплодержатель.
3. Поместите заборный шланг в специальный разбавитель или ведро с чистой водой.
4. Поместите возвратную трубку в сливное ведро.
5. Переведите кран переключения "покраска/промывка" в горизонтальное положение.
6. Установите ручку регулировки давления на среднее значение (не затягивайте слишком сильно!).
7. Включите питание.
8. Прокачайте растворитель через краскораспылитель и удалите остатки краски (из возвратной трубки должен пойти чистый растворитель или чистая вода).
9. Выключите питание.
10. Переведите кран переключения "покраска/промывка" в вертикальное положение и откройте предохранительную защелку.
11. Включите питание.
12. Нажмите на спусковой крючок и прокачайте растворитель или чистую воду через шланг подачи краски, чтобы промыть распылитель и удалить из него остатки краски (из возвратной трубки должен пойти чистый растворитель или чистая вода).
13. Закройте предохранительную защелку.
14. Установите соплодержатель и откройте предохранительную защелку.
15. Поверните сопло на 180° и нажимайте на спусковой крючок в течение 1-2 секунд, затем снимите соплодержатель и его крышку и осторожно очистите их щеткой.
16. Протрите распылитель и трубку подачи краски тряпкой, смоченной растворителем или чистой водой, чтобы полностью удалить остатки краски.
17. Капните 5-6 капель масла TSL или Mesamoll в отверстие для смазки.
18. Держите распылитель в сухом, хорошо проветриваемом чистом месте.

5. Ремонт

Перед ремонтом определите место повреждения, в противном случае ненужная разборка может негативно повлиять на работу аппарата и сократит срок его службы. При ремонте используйте защитный костюм и средства защиты. Проводите ремонт в хорошо освещенном и хорошо проветриваемом месте. Заранее подготовьте ведро с чистым растворителем для очистки компонентов.

Не эксплуатируйте краскораспылитель со снятой крышкой двигателя. Замените ее в случае повреждения. Крышка двигателя направляет охлаждающий воздух вокруг

двигателя, чтобы предотвратить его перегревание, и изолирует панель управления от случайного удара электротоком.

Сохраняйте все винты, гайки, шайбы, уплотнения и электрическую арматуру, снятые во время ремонта. Эти детали обычно не включаются в комплекты запасных частей для замены. Тестируйте оборудование после завершения ремонта и устранения проблем.

Самостоятельное устранение неисправностей

Тип неполадки	Возможная причина	Меры по устранению неисправности
Аппарат не запускается	<ol style="list-style-type: none"> 1. Нет напряжения в сети 2. Слишком низкие установки давления 3. Несправный переключатель "Вкл./Выкл" 	<ol style="list-style-type: none"> 1. Проверьте напряжение в сети 2. Поверните регулятор давления на следующее деление 3. Замените переключатель
Аппарат не всасывает материал	<ol style="list-style-type: none"> 1. Кран переключения "покраска/промывка" находится в положении "промывка" (распыление) 2. Фильтр не достаёт до уровня жидкости и всасывает воздух 3. Фильтр засорен 4. Соединения всасывающего шланга/всасывающей трубки ослабли, устройство всасывает окружающий воздух 	<ol style="list-style-type: none"> 1. Установите кран переключения в положение "покраска" (циркуляция) 2. Налейте материал покрытия до нужного уровня 3. Почистите или замените фильтр 4. Почистите точки соединения. Замените кольцевые прокладки, если это необходимо. Зафиксируйте всасывающий шланг зажимом.
Аппарат всасывает материал, но не поддерживает давление	<ol style="list-style-type: none"> 1. Сильно изношено сопло 2. Сопло слишком большое 3. Давление на слишком низкой отметке 4. Фильтр засорен 5. Материал покрытия протекает через возвратный шланг, когда кран переключения установлен в положение "промывка" (распыление) 6. Комплект уплотнений изношен 7. Изношены шаровые опоры клапана 8. Изношены гнезда клапана 	<ol style="list-style-type: none"> 1. Замените сопло 2. Выберите сопло меньшего размера 3. Поверните регулятор давления по часовой стрелке для увеличений давления 4. Почистите или замените фильтр 5. Снимите и почистите или замените кран переключения 6. Снимите и почистите или замените комплект уплотнений 7. Снимите и замените шаровые опоры 8. Снимите и замените гнезда
Материал покрытия выходит через верх емкости жидкостей	<ol style="list-style-type: none"> 1. Верхний комплект уплотнений изношен 2. Поршень изношен 	<ol style="list-style-type: none"> 1. Снимите и замените комплект уплотнений 2. Снимите и замените поршень
Повышенная пульсация распылителя	<ol style="list-style-type: none"> 1. Неправильный тип шланга высокого давления 	<ol style="list-style-type: none"> 1. Используйте только подлинные шланги высокого давления, чтобы обеспечить функциональность, безопасность и долгий срок службы.
Слабый тип распыления	<ol style="list-style-type: none"> 1. Сопло изношено или слишком большое 2. Давление слишком большое 3. Объем слишком низкий 4. Вязкость материала покрытия слишком высокая 	<ol style="list-style-type: none"> 1. Замените сопло 2. Поверните регулятор и уменьшите давление 3. Почистите или замените все фильтры 4. Разбавьте материал согласно инструкциям производителя.
Аппарат теряет мощность	<ol style="list-style-type: none"> 1. Слишком низкие настройки давления 	<ol style="list-style-type: none"> 1. Поверните регулятор давления для увеличений давления

Порядок ремонта компонентов насоса

Перед обслуживанием или ремонтом опорожните заборный шланг насоса и возвратную трубку. Следуйте указаниям ниже:

1. Отвинтите и снимите винты с верхней передней крышки, используя крестовую отвертку.
2. Отвинтите и снимите возвратную трубку, используя гаечный ключ.
3. Выньте заборный шланг насоса из корпуса нижнего клапана (чтобы упростить эту операцию, наклоните распылитель немного назад, когда снимаете шланг сифона).

Порядок ремонта шарового клапана

При неполной очистке шаровой клапан чаще других компонентов может оказаться заблокированным, что может привести к неправильной работе аппарата.

1. Снимите весь насос и нижний шаровой клапан, используя гаечный ключ.
2. Тщательно проверьте и очистите каждую деталь. Поврежденные детали следует заменить.
3. Отвинтите верхний шаровой клапан и снимите его со штока поршня, используя гаечный ключ. Проверьте, не заблокирован ли он и нет ли признаков износа. Очистите или замените его при необходимости.
4. Проверьте, не заблокирован ли нижний шаровой клапан и нет ли признаков износа. Очистите или замените его при необходимости.
5. После очистки шарового клапана вставьте его в насос и произведите сборку в той же последовательности.

Когда нижний шаровой клапан заблокирован, насос не может прокачивать краску. Если нижний шаровой клапан работает нормально, снимите и очистите верхний шаровой клапан. Для очистки используйте чистую мягкую хлопчатобумажную салфетку. Запрещается использовать для очистки твердые предметы.

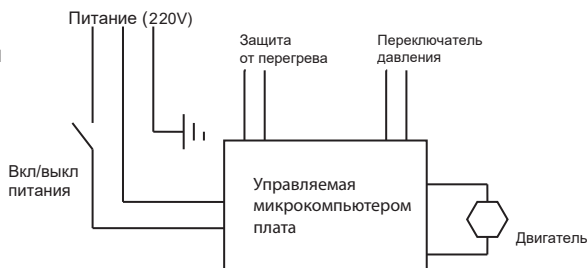
6. Характеристики

Питание:	220V, 50Hz
Мощность двигателя:	900W
Макс. рабочее давление:	227 бар
Уровень шума:	73.9 дБ
Уровень вибрации:	2.84 м/с ²
Макс. производительность насоса:	1.8 л/мин
Температура окружающей среды:	5~40 °C
Вес:	14.5kg

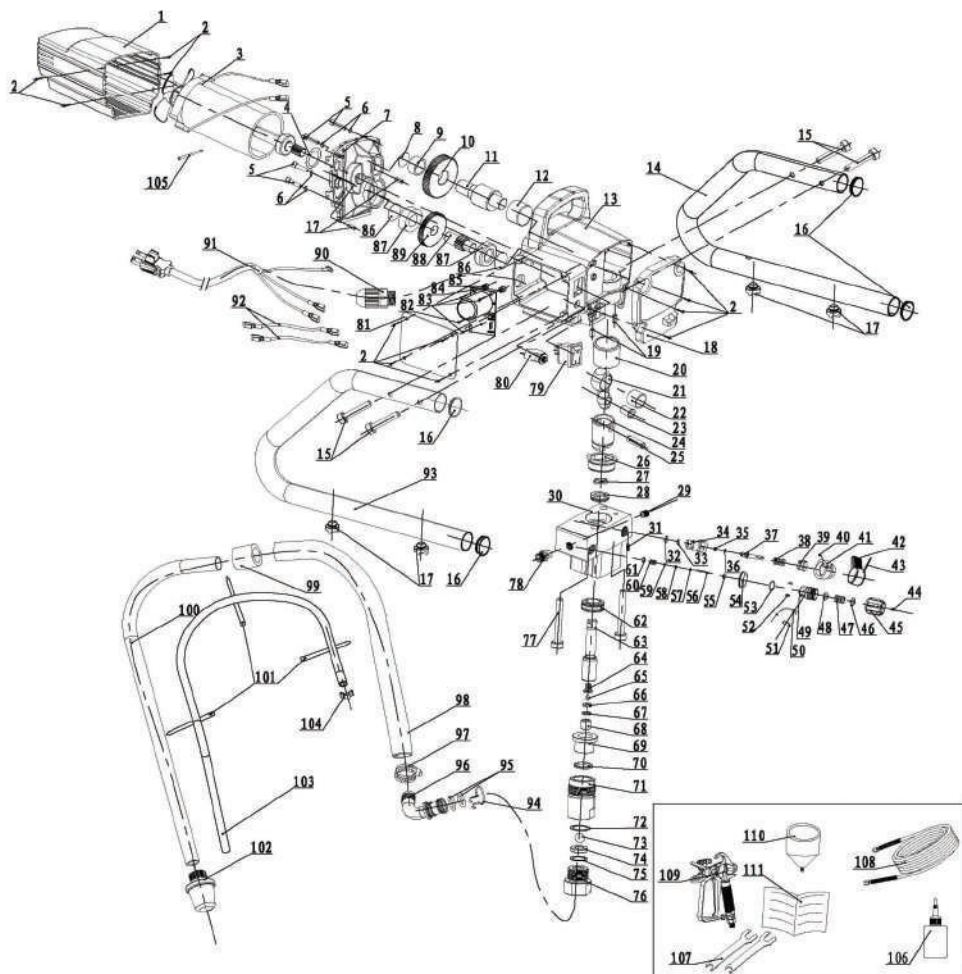
Комплектация:

Безвоздушный краскопульт
Сопло 517
Шланг 15 метров
Удочка
Манометр

Электрическая схема:



7. Взрыв-схема



- | | | | |
|-------|---|-------|------------------------------------|
| 1 | Кожух двигателя | 12 | Игольчатый подшипник |
| 2 | Винт с крестообразной головкой (M4X10) | 13 | Корпус редуктора |
| 3 | Двигатель | 14 | Левая опора |
| 4 | Пружинные шайбы | 15 | Болт с шестигранной головкой M8X45 |
| 5 | Винты с внутренним шестигранником (M6X20) | 16 | Заглушка |
| 6 | Стандартная пружинная шайба hd = 6 | 17 | Ножки опоры |
| 7 | Основание двигателя | 18 | Крышка редуктора |
| 8 | Уплотнение | 19 | Штифт |
| 9 | Игольчатый подшипник | 20-25 | Кривошип |
| 10-11 | Большая шестерня | 22 | Игольчатый подшипник |

26	Прижимная гайка	81-85	Плата
27	Уплотнение прижимной гайки	86	Уплотнение
28	Верхнее уплотнение штока поршня	87	Подшипник
29	Заглушка	88-89	Малая шестерня
30	Корпус материального насоса	90-92	Шнур питания
31-43	Кран сброса давления в сборе	93	Правая опора
44-61	Регулятор давления в сборе	94-100	Всасывающий шланг
62	Нижнее уплотнение штока поршня	101	Хомут 3.7x200
63-68	Шток поршня в сборе	102	Фильтр
69	Направляющая втулка штока поршня	103-104	Обратная трубка
70	Уплотнительное кольцо	105	Хомут
71	Цилиндр	106	Масло TSL
72-76	Всасывающий клапан в сборе	107	Ключ гаечный 17-19
77	Винты с внутренним шестигранником	108	Шланг 15 метров
78	Переходник	109	Безвоздушный краскопульт
79	Выключатель	110	Чаша для слива краски
80	Предохранитель (7A)	111	Инструкция по эксплуатации

Генеральный поставщик в Российской Федерации: ООО "СпецОкраска"

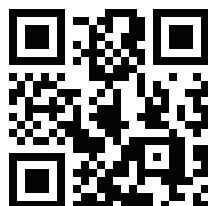
www.specokraska.ru

г. Москва, ул. Двинцев 3, стр. 1, тел. +7(495) 410-65-61



Поставщик в Республике Беларусь: ООО "СпецОкраска" www.specokraska.by

г. Минск, ул. Белорусская, д.41, офис №16, тел. +375 (33) 605-36-10



ГАРАНТИЯ

Компания Schtaer гарантирует, что оборудование, производимое компанией Schtaer и носящее ее имя, не имеет дефектов материала и качества изготовления в день продажи для эксплуатации первоначальному покупателю. За исключением любых специальных предложений, расширенной или ограниченной гарантии, опубликованной компанией Schtaer, компания Schtaer в течение двенадцати месяцев с даты продажи отремонтирует или заменит любую часть оборудования, которую компания Schtaer сочтет дефектной. Эта гарантия применяется, только если оборудование устанавливается, эксплуатируется и обслуживается в соответствии с письменными рекомендациями компании Schtaer.

Данная гарантия не распространяется, и компания Schtaer не несет ответственности за общий износ или любую неисправность, повреждение или износ, вызванные неправильной установкой, неправильной эксплуатацией, трением, коррозией, недостаточным или неправильным техобслуживанием, халатностью, несчастным случаем, вмешательством или заменой компонентов на компоненты, не производимые компанией Schtaer. Компания Schtaer также не несет ответственности за неисправность, повреждение или износ, вызванные несовместимостью оборудования компании Schtaer с конструкциями, аксессуарами, оборудованием или материалами, не поставляемыми компанией Schtaer, или неправильным проектированием, изготовлением, установкой, эксплуатацией или техобслуживанием конструкций, аксессуаров, оборудования или материалов, не поставляемых компанией Schtaer.

Данная гарантия предусматривает ремонт и сервисное обслуживание оборудования, которое считается неисправным, уполномоченному дистрибьютору компании Schtaer для проверки предполагаемой неисправности. Если заявленная неисправность подтвердится, компания Schtaer обязуется бесплатно отремонтировать или заменить любые дефектные детали. Если осмотр оборудования не выявит дефекта в материале или качестве изготовления, ремонт может быть выполнен за специальную плату, которая может включать затраты на запчасти, оплату труда и транспортировки.